

**COMPRESSEUR D'AIR À PISTON PORTABLE SUR 2 ROUES.
2 CYLINDRE 1 STAGE MODEL : PPA1982054**

Capacité: 7 p.c.m à 40lbs.

5.7 p.c.m. à 90 lbs Pression maximum 155

Moteur: 1.9 R.H.P. 15 amp. 120 volts 1 phase

7.4 amp. 240 volts 1 phase.

Protection thermique contacteur on/off

Cordon de 6' avec fiche moulé # 14WAG

Approbation CSA sur l'ensemble complet.

Réservoir 20 gallons ASME 175 lbs p.c. approuvé

Québec - Canada.

Pompe en fonte cylindre & carter.

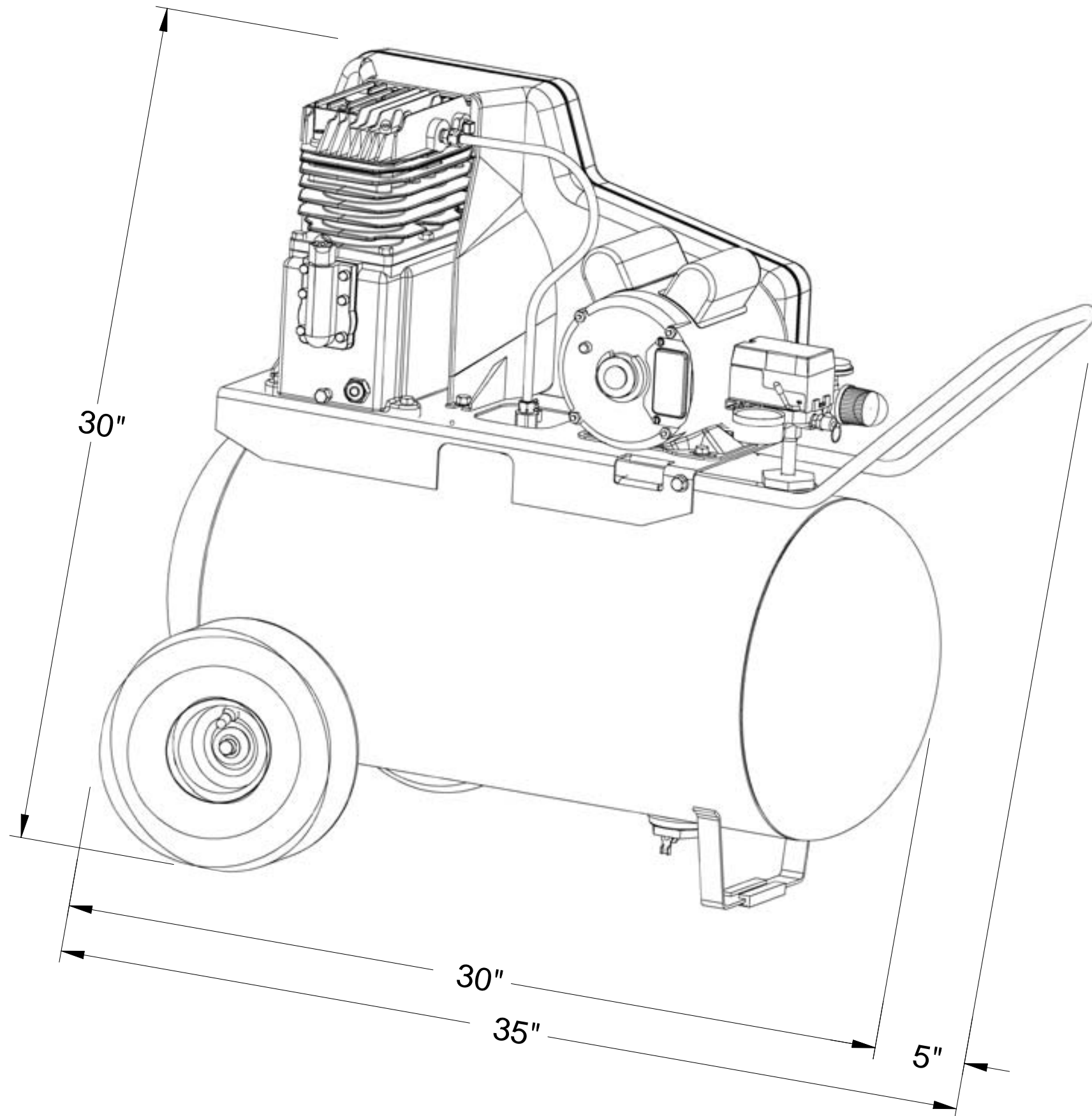
Filtre à l'air d'admission feutre lavable.

Minifold 1/4" avec régulateur soupape de sécurité.

Vitre de niveau d'huile.

Garde courroies complètement fermée.

Roues pneumatiques de 4.10 x 3.5 -4 2 ply



OPTION 600 VOLT

Moteur Baldor

Démarrateur

Compteur d'heure



85, des Buissons
Lévis, Québec
G6V 5B6

Tél.: (418) 835-0141 Fax: (418) 835-0297
Web: www.coair.qc.ca Email: adm@coair.qc.ca

| | | | |
|---|--------|------------|--------|
| NO MODÈLE | | | |
| COMPRESSEUR À GICLEUR PPA1982054 | | | |
| PROJET | | | |
| DESSIN APPROUVÉ PAR | DATE | ÉCHELLE | FORMAT |
| | 06/09 | N / A | B |
| FICHER | PAGE | NO. DESSIN | RÉV. |
| PPA1982054.DFT | 1 de 2 | PPA1982054 | A |

IL EST INTERDIT DE REPRODUIRE OU DISTRIBUER CE DOCUMENT EN PARTIE OU EN ENTIER SANS LE CONSENTEMENT ÉCRIT DE : COAIR Inc.



19.06.2009 16:10



19.06.2009 16:12



19.06.2009 16:13

D'ENREGISTREMENT
(A.S.M.E)



30"

19.06.2009 16:09



14 1/2"

SANS ROUES
21 1/2"
AVEC ROUES



19.06.2009 16:11

30"

35"

5"

AVEC OPTION
MOTEUR 600V



85, des Buissons
Lévis, Québec
G6V 5B6

Tél.: (418) 835-0141 Fax: (418) 835-0297
Web: www.coair.qc.ca Email: adm@coair.qc.ca

IL EST INTERDIT DE REPRODUIRE OU DISTRIBUER CE DOCUMENT EN PARTIE OU EN ENTIER SANS LE CONSENTEMENT ÉCRIT DE : COAIR Inc.

| | | | |
|---|--------|------------|--------|
| NO MODÈLE | | | |
| COMPRESSEUR À GICLEUR PPA1982054 | | | |
| PROJET | | | |
| DESSIN APPROUVÉ PAR | DATE | ÉCHELLE | FORMAT |
| | 06/09 | N / A | B |
| FICHER | PAGE | NO. DESSIN | RÉV. |
| PPA1982054.DFT | 2 de 2 | PPA1982054 | A |